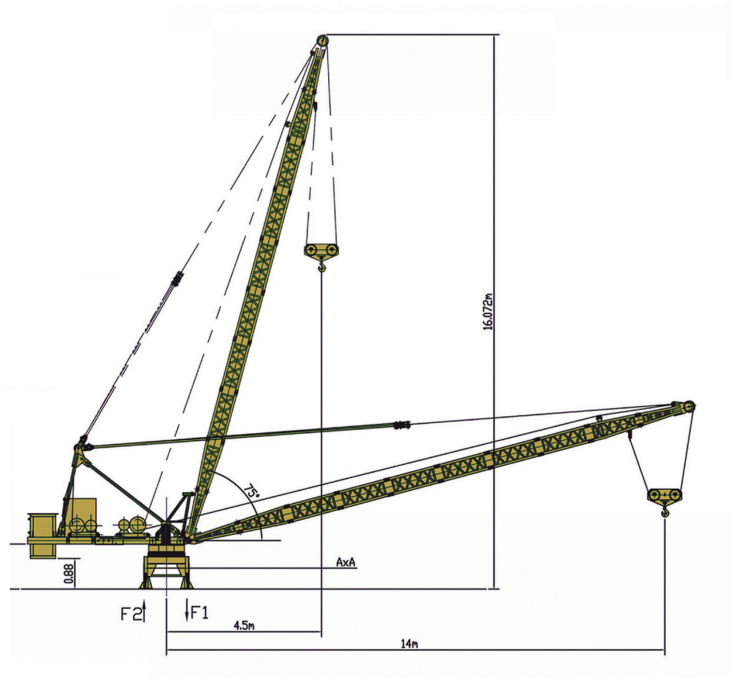


## 屋面吊 Derrick Crane

### DCB14-2



地脚反力 Corner Forces

A × A	F1 (t)	F2 (t)	自重 (t) Dead Weight	配重 (t) Counter Weight
1,3 × 1,3m	298	496	8,8	2,9

## 机构性能 Mechanisms

机构特性 Mechanisms specification					kW	
起升 Hoisting		10LVF	电机型号 Motor Type	YTDVF160M-6	400m	7,5
			钢丝绳规格 Steel Cable Type	φ12+3%~5%		
			起升速度 Hoisting Speed	40 m/min		
拉臂 Luffing		10DVF	电机型号 Motor Type	YTDVF160M-6	250m	7,5
			变幅速度 Lifting Speed	40 m/min		
回转 Slewing		HD132/65	电机型号 Motor Type	YZR132M2-6		3,7
			减速机型号 Reducer Type	YOX250		
电源 Power Supply				380V 50Hz / 440V 60Hz		
KVA 供电容量 Necessary Electric Power				100kVA		

## 载荷特性 Load Diagrams

